

## Kochfeld Foster Milano



Gaskochfelder

Code: 7638 000



### EINZELHEITEN

Einbaurand Flächenbündig | FTS

Finish Spazzolato Foster

Material Edelstahl AISI 304

Textur Bürstung in Linie

Versorgung 220-240 V; 50/60 Hz

Abmessungen 1056x560 mm

120 cm

Heizelement 5 Flammen

Ausschneiden Siehe Datenblatt

|                          |   |
|--------------------------|---|
| Gitter                   | Gusseiserne Gitterroste und emaillierte Brennerring-Deckel                        |
|                          | 105 cm  |
| Gesamtleistung           | 10.950 W  |
| Hilfsmittel              | 2x1.000 W   |
| Halbschnell              | 1.750 W   |
| Schnell                  | 3.000 W   |
| Doppelt                  | 4.200 W   |
| Versorgungseinstellungen | 9 Leistungsstufen pro Zone  |
| Sicherheit               | Sicherheitsventil mit schnell reagierendem Thermoelement                          |
| Art der Zündung          | Elektrische Unterknopfzündung   |
| Gasart                   | Geprüft für die Installation mit Erdgas, LPG-Düsensatz im Lieferumfang enthalten. |
| Typ                      | Gas-Kochfeld  |

## MERKMALE

**TIEFE 56** 56 cm tief. Eine größere Fläche ist gleichbedeutend mit einer hohen Funktionalität, die die Foster Milano Serie auszeichnet.

## UNTERKNOPF-ZÜNDUNG

Maximale Bewegungsfreiheit durch die allen Modellen gemeinsame elektrische Zündung unter dem Drehknopf, mit der die Flamme mit nur einer Hand aktiviert werden kann.

---

## BRENNER AEO

AEO-Brenner bieten 25 Prozent höhere Wirkungsgrade als Standardlösungen. Der Dual-Brenner mit 2 unabhängigen Kronen, die mit einem einzigen Knopf gesteuert werden, liefert eine Leistung von 1 bis 5 kW, wie sie nur in professionellen Modellen zu finden ist.

---

## SPEZIALBRENNER

Viele Foster-Kochfelder sind mit speziellen Brennern mit zwei oder drei Brennränzen ausgestattet, die die Leistung und die direkt beheizte Fläche stark erhöhen. Bei den DUAL-Modellen sind die beiden Brennränzen unabhängig voneinander, so dass diese Brenner sowohl für intensives als auch für feines Garen geeignet sind.

---

## XXL-GITTER

Der robuste Gitterrost aus Gusseisen hat eine außergewöhnliche Größe von 33x25 cm, wodurch die Arbeitsfläche um bis zu 50 % größer ist als bei einem normalen Haushaltskochfeld. Es ist nun möglich, alle Brenner auch bei großen Kochgefäßen gleichzeitig zu benutzen.

---

## GUSSEISENGITTER

Gusseisen ist aufgrund seiner zahlreichen Eigenschaften das perfekte Material für ein Kochfeldgitter: hohe Wärmekapazität, die die Kochleistung verbessert; Gewicht und Stabilität, die die Sicherheit erhöhen; Robustheit, die das ursprüngliche Aussehen im Laufe der Zeit bewahrt; und einfache Reinigung.

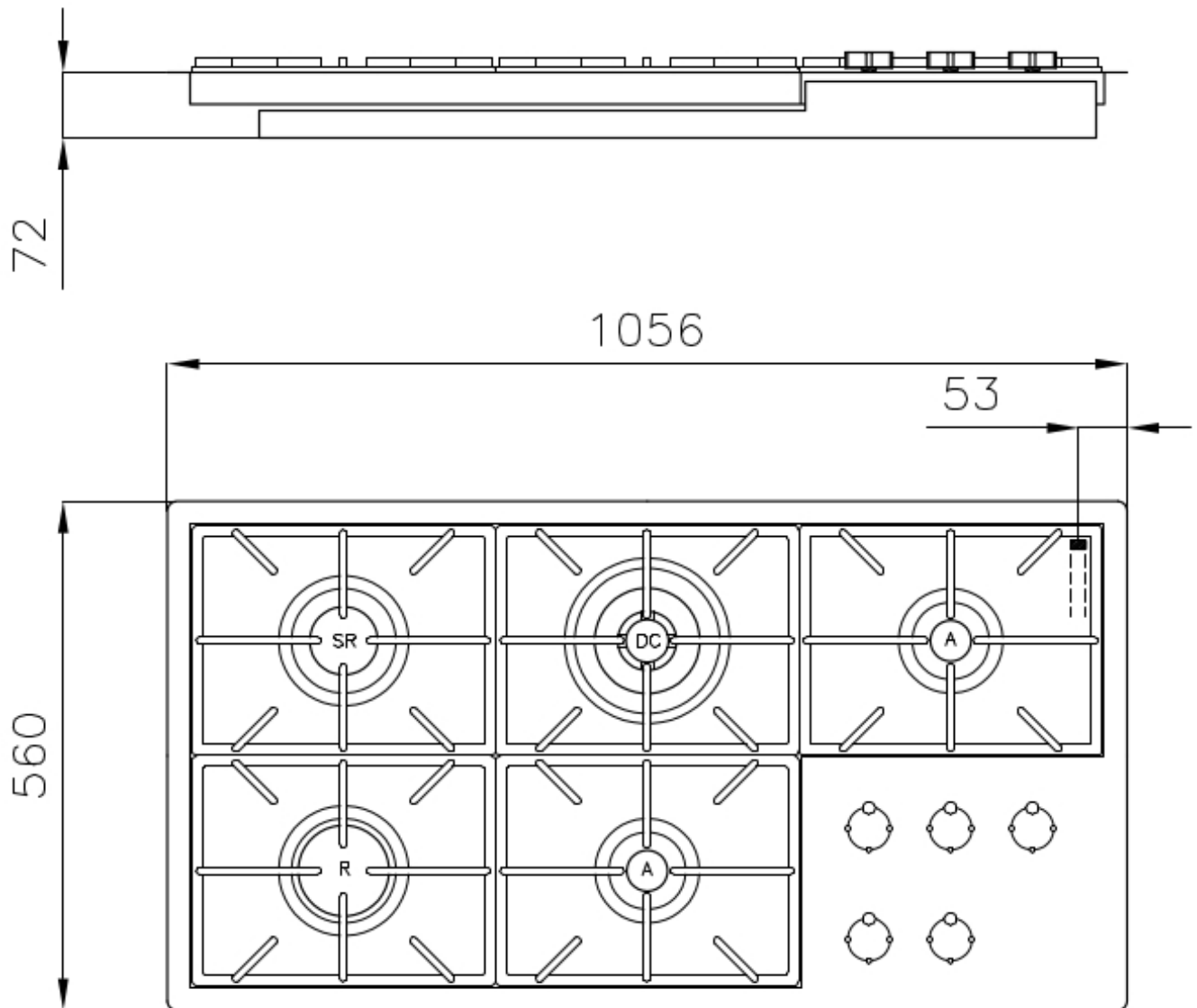
---

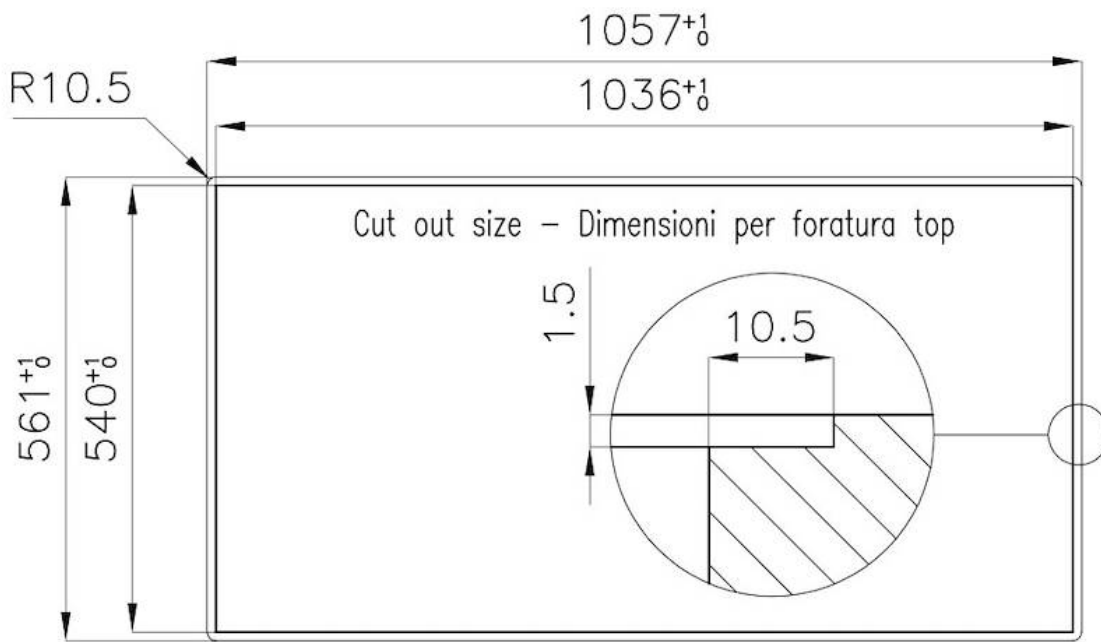
## MITGELIEFERT

1 x Wok-Halter aus Gusseisen  
9601 727

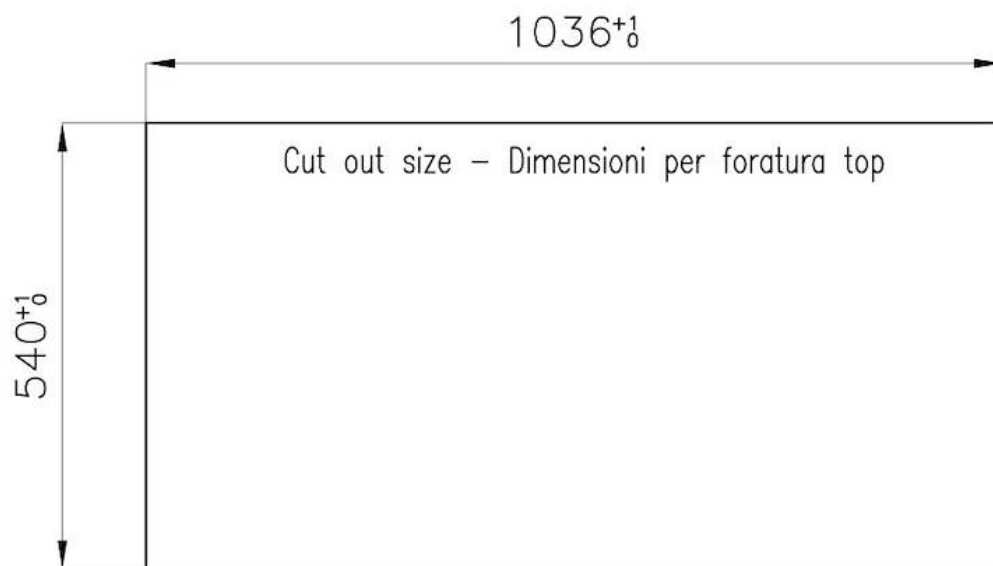
---

## TECHNISCHE DATEN





**FT**



**FTS**

## GALERIE



## GELIEFERT



**Wok-Halter aus Gusseisen**  
9601 727

## PAARUNGEN



**Spülbecken Foster Milano**  
1017 055